



CUBIERTAS & ATRIO

TOLDOS LIGEROS DE INVIERNO TAMBIEN  
EN PEQUEÑAS AREAS



# AIROMATIC PS4000 | PS4500



Soportes de fijación



PS4000 Guia de rodillos

- Construcción de cofre auto-portante.
- Sus compactas dimensiones hacen a estos toldos adecuados para pequeñas áreas de ventana.
- La tela permanece constantemente tensa en cualquier posición.
- Riel de guía con ranura de fijación montado para la instalación variable de los soportes de fijación.
- Diferentes tipos de soportes de fijación permiten una fácil y flexible instalación.
- Fijación del falso techo mediante los carriles de guía.

## PS4000



min. 90 cm  
max. 400 cm



min. 85 cm  
max. 400 cm



max. 50 km/h



## PS4500



min. 90 cm  
max. 550 cm



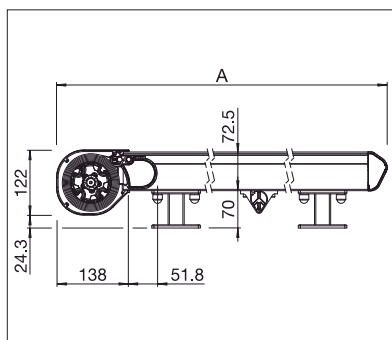
min. 80 cm  
max. 600 cm



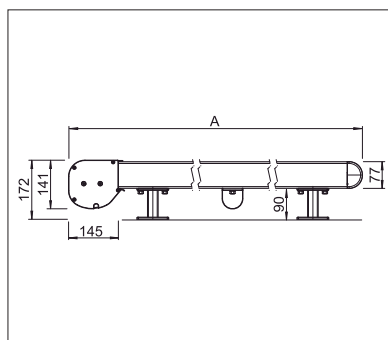
max. 50 km/h



## Dimensiones técnicas en milímetros



PS4000



PS4500



EN 13561



## COLORES

Descubre diferentes opciones modificando el color de la estructura.



## TEXTIL

Elige entre un amplio abanico de materiales y colores.



## ELECTRONICA

Más comodidad gracias al sistema remoto de control y luz.



www.ceplelux.es

